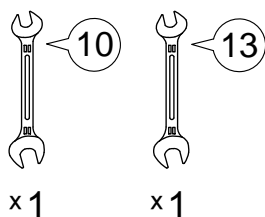
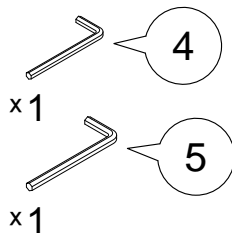


Инструкция по сборке
Кровать с подъёмным механизмом
Дизайн 1155, 1156, 1157, 1166
120x200 v2

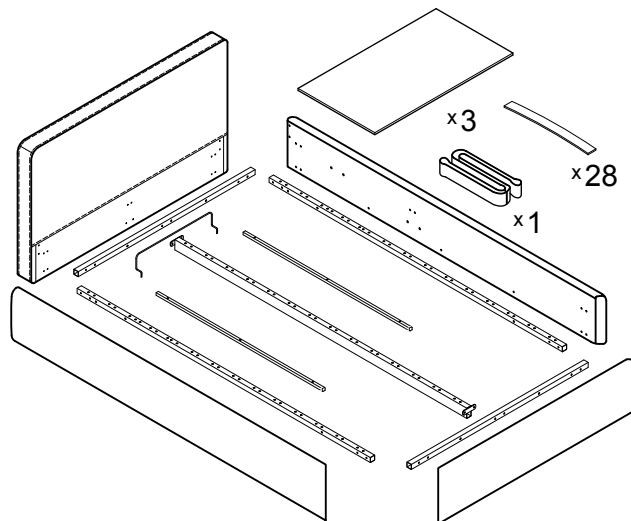
Для сборки понадобится:



Входит в комплект:

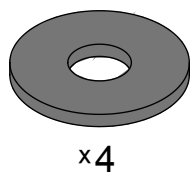


Детали:

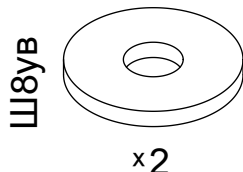


Изголовье различается в зависимости от дизайна.

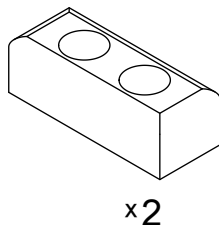
Ш8пласт ув



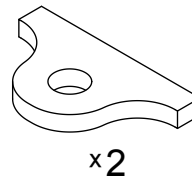
Ш8ув



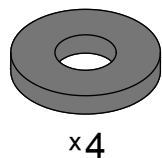
Стопор



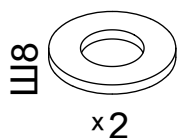
4x42



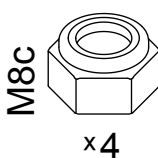
Ш8пласт



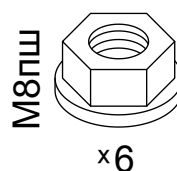
Ш8



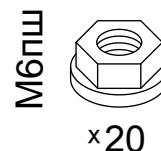
М8С



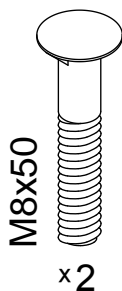
М8пш



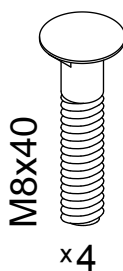
М6пш



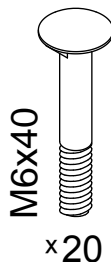
М8x50



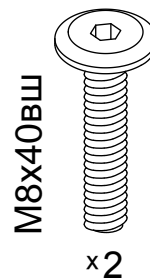
М8x40



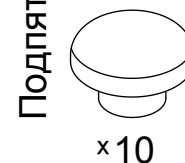
М6x40



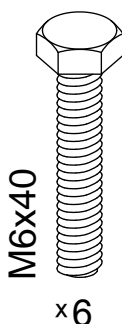
М8x40вш



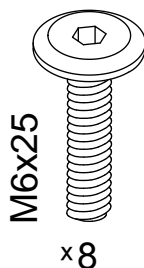
Подпятник



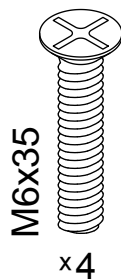
М6x40



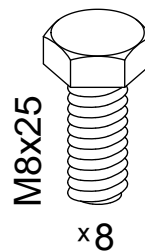
М6x25



М6x35



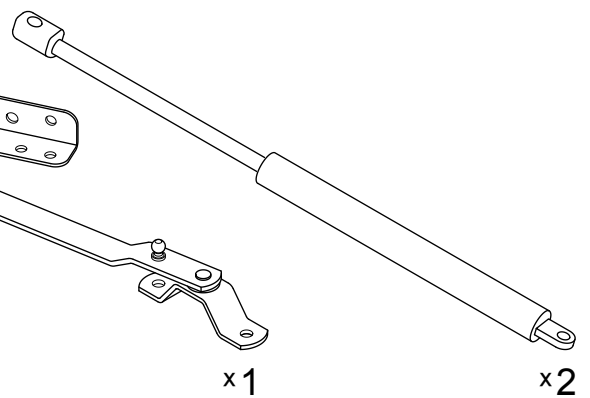
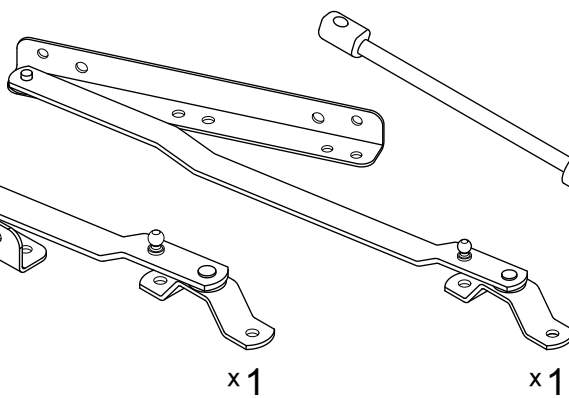
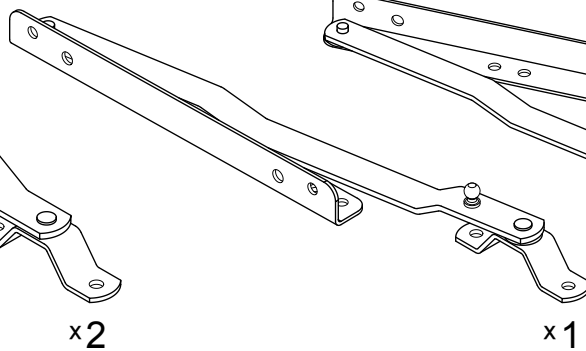
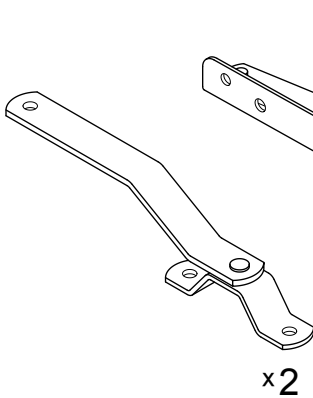
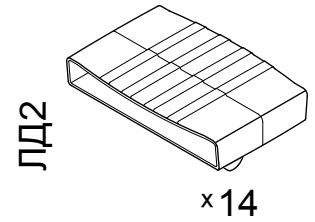
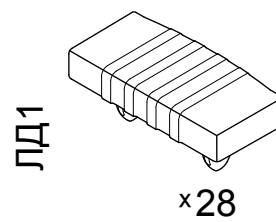
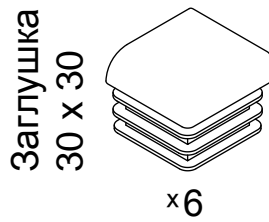
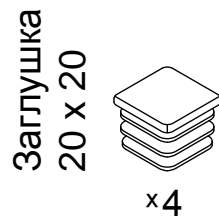
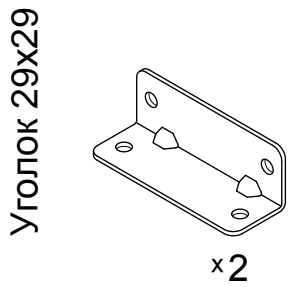
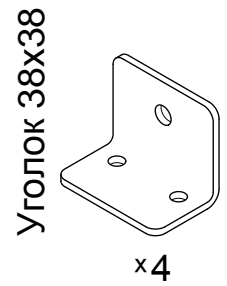
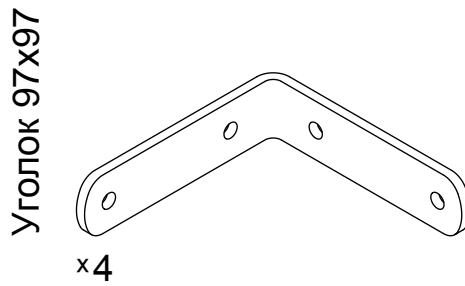
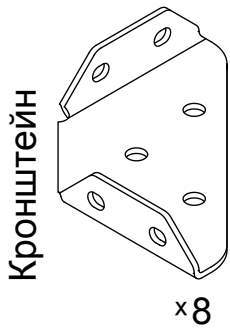
М8x25



М6x25



Перед началом сборки проверить наличие комплектующих элементов и деталей.



Перед началом сборки проверить наличие комплектующих элементов и деталей.

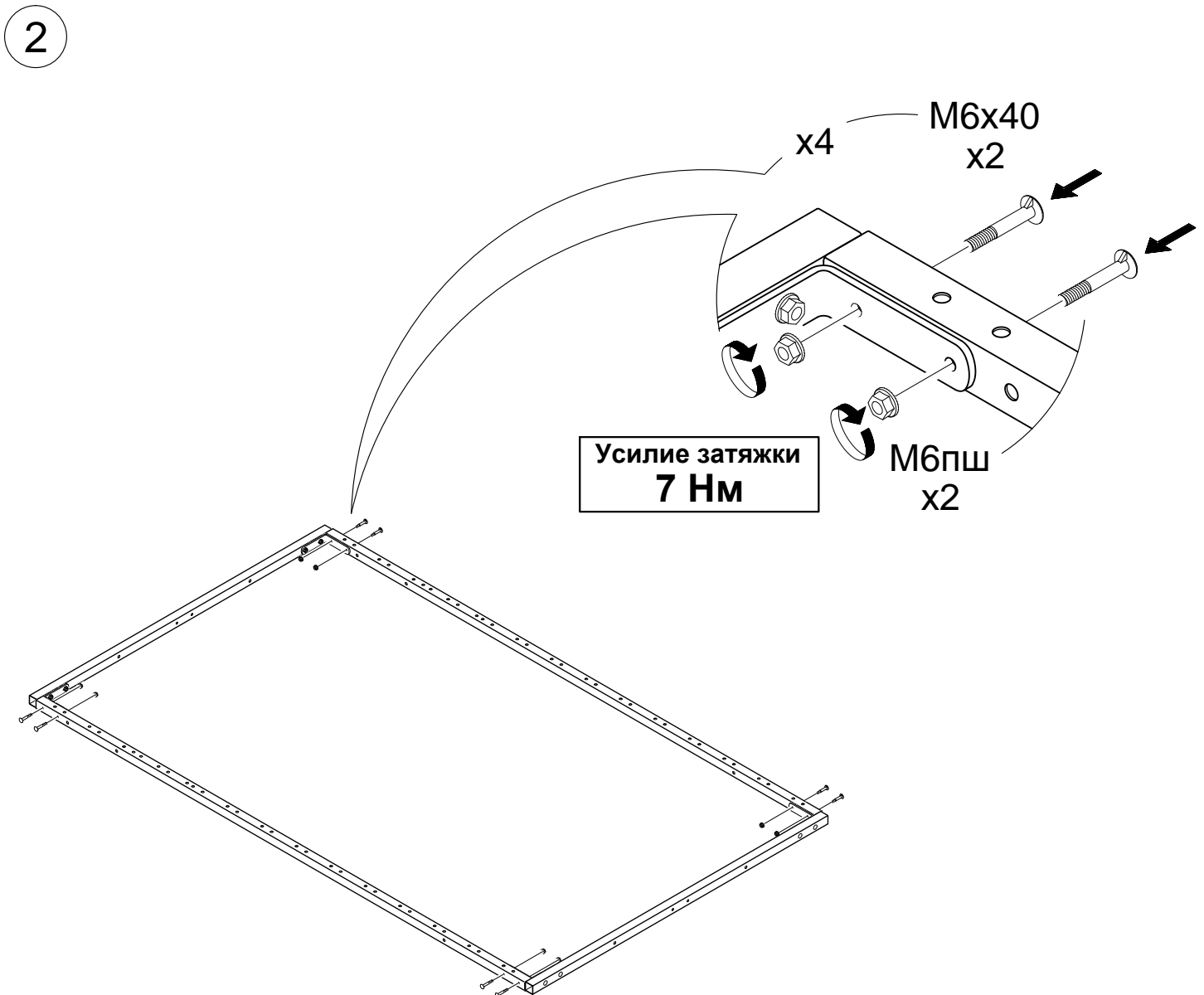
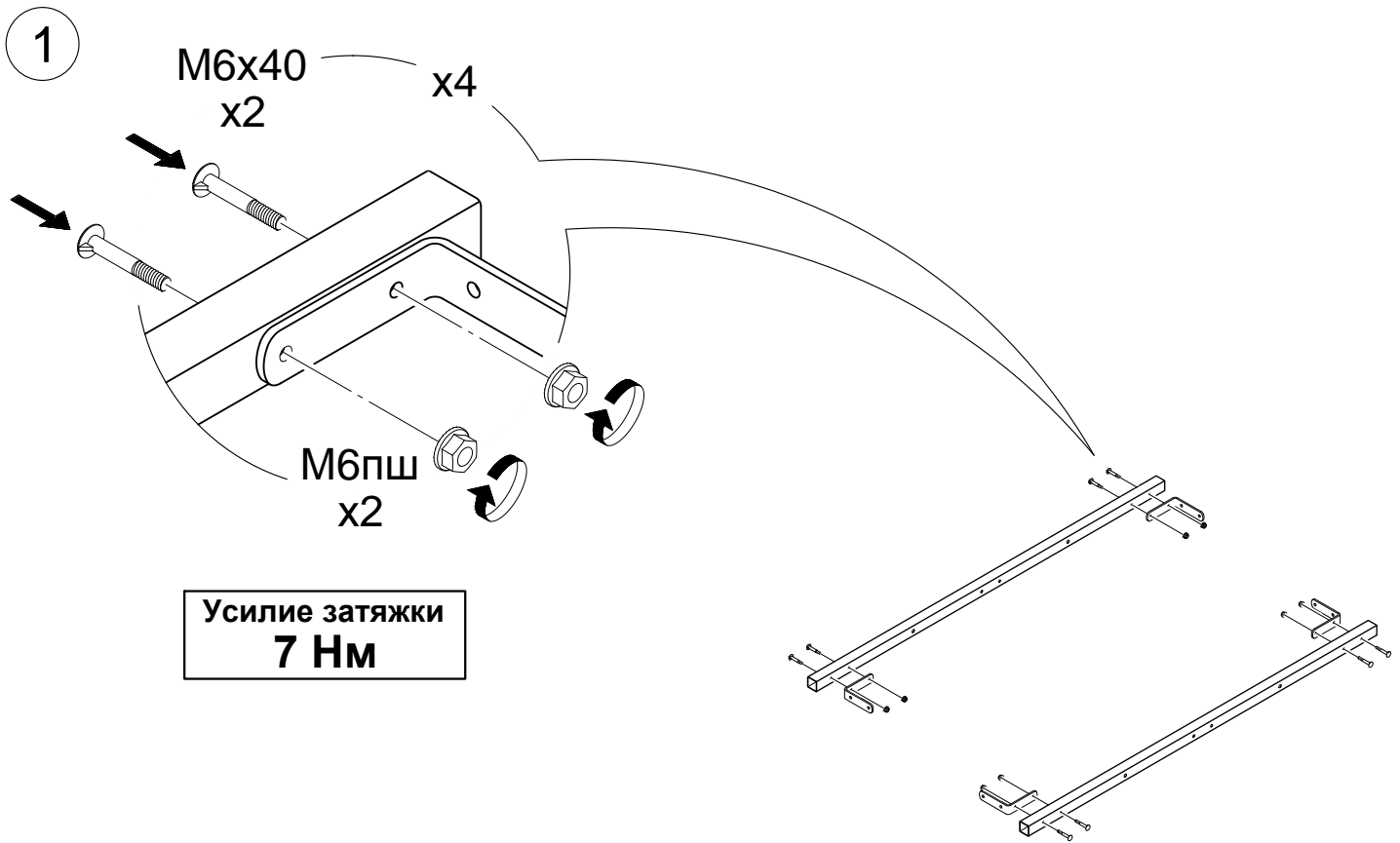
Обозначение затяжки резьбовых соединений

Усилие затяжки
7 Нм

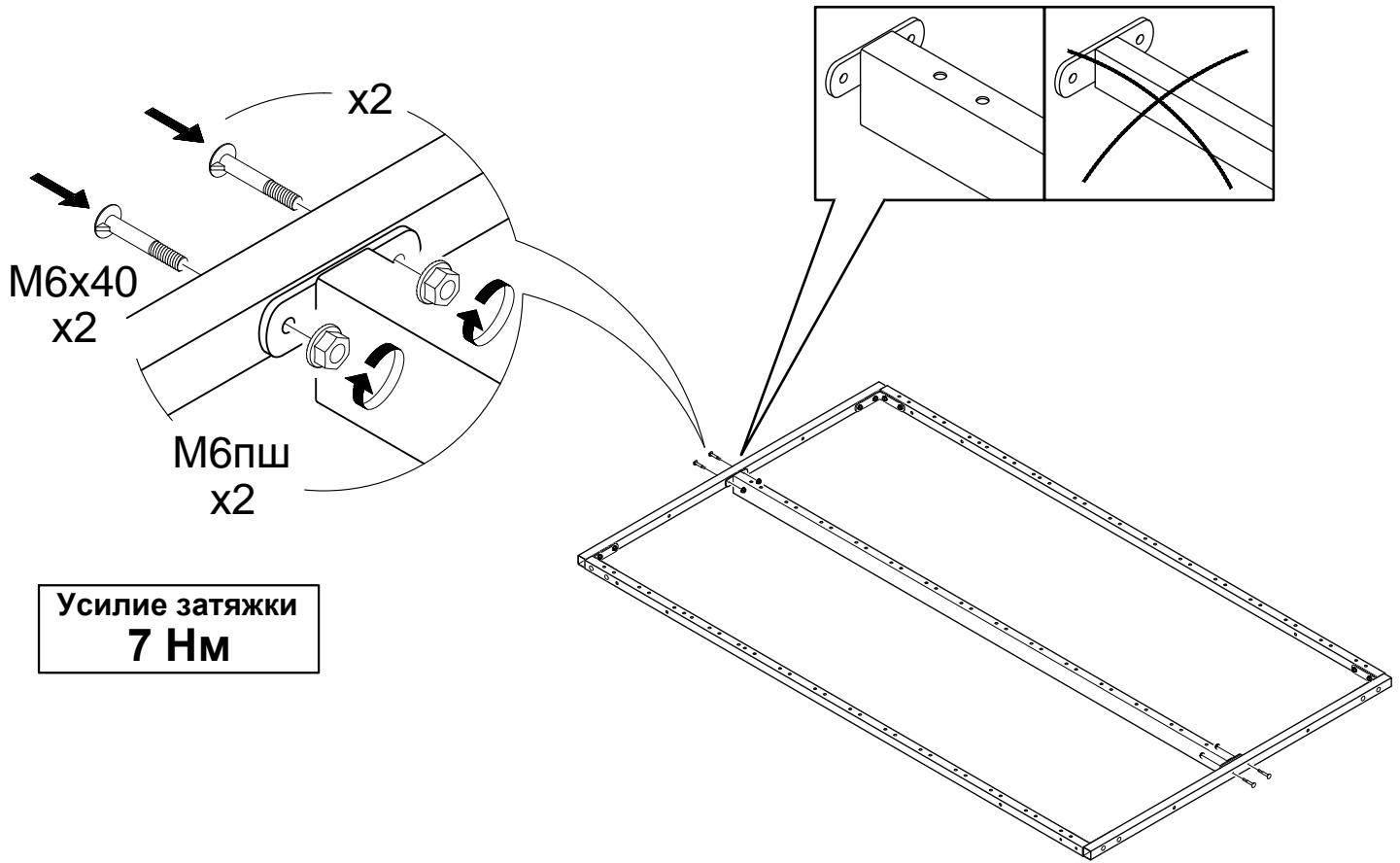
Для неподвижных соединений: затяните плотно, до упора.

Усилие затяжки
3 Нм

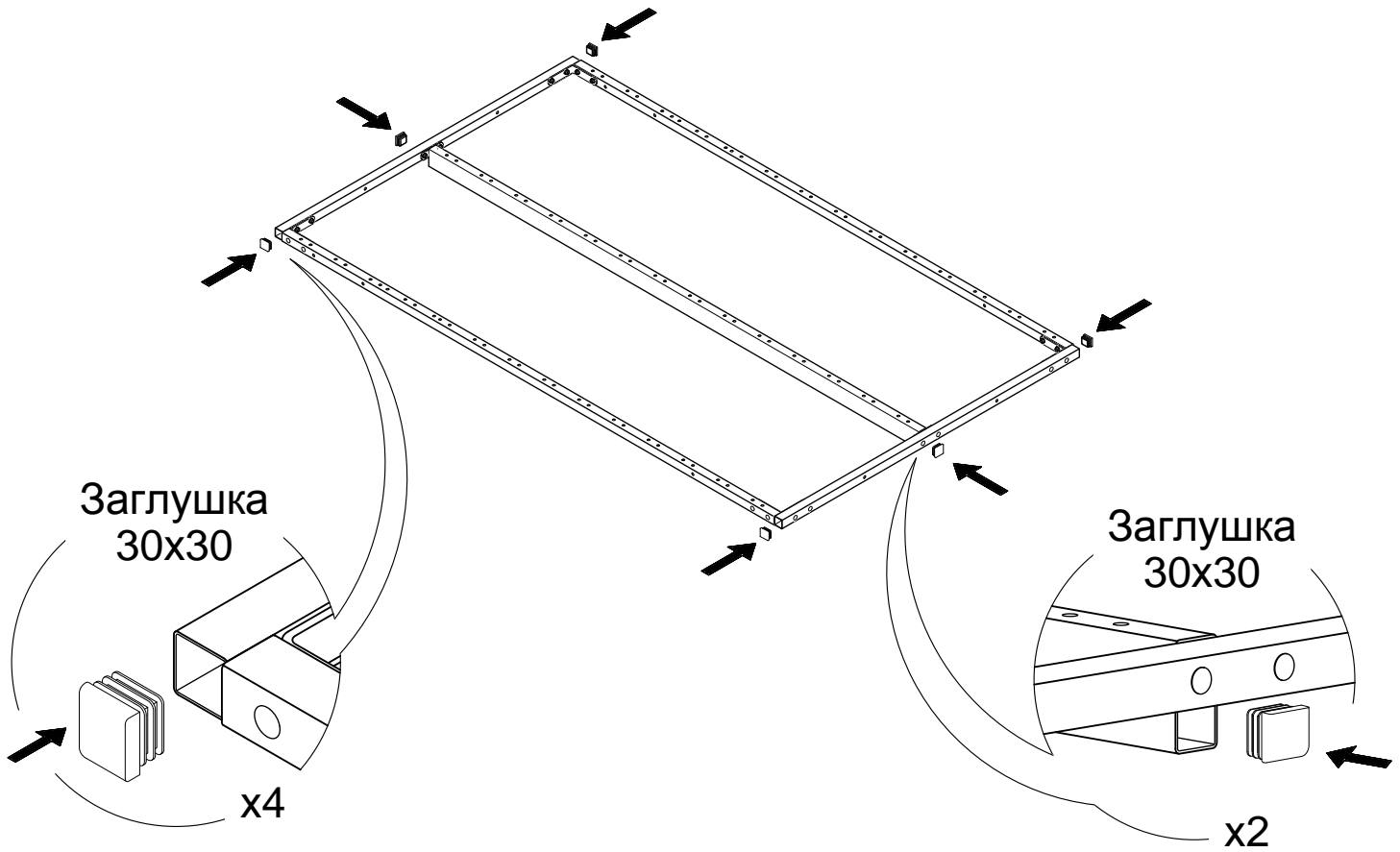
Для подвижных соединений: затяните до упора, затем ослабьте примерно на четверть оборота (90°).



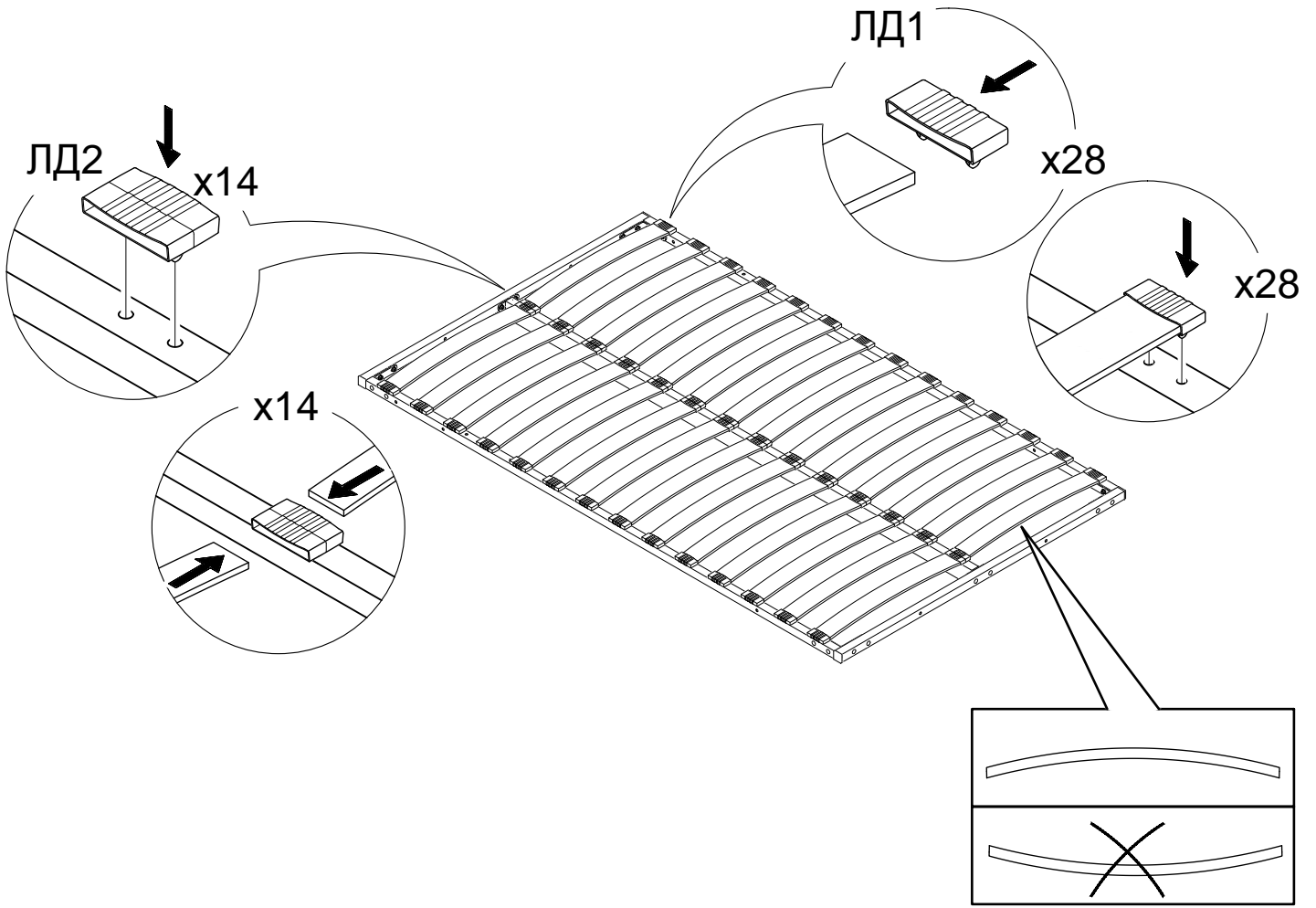
3



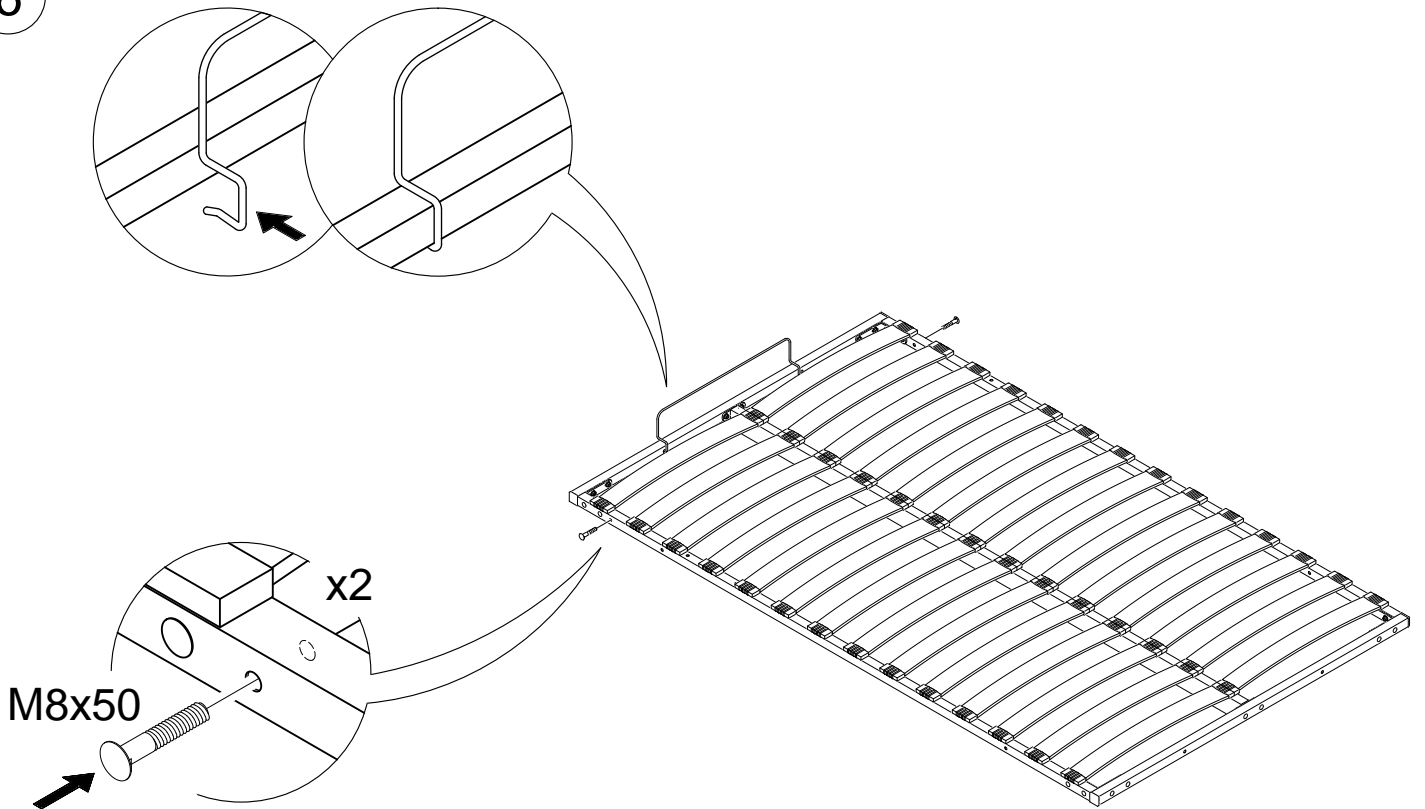
4



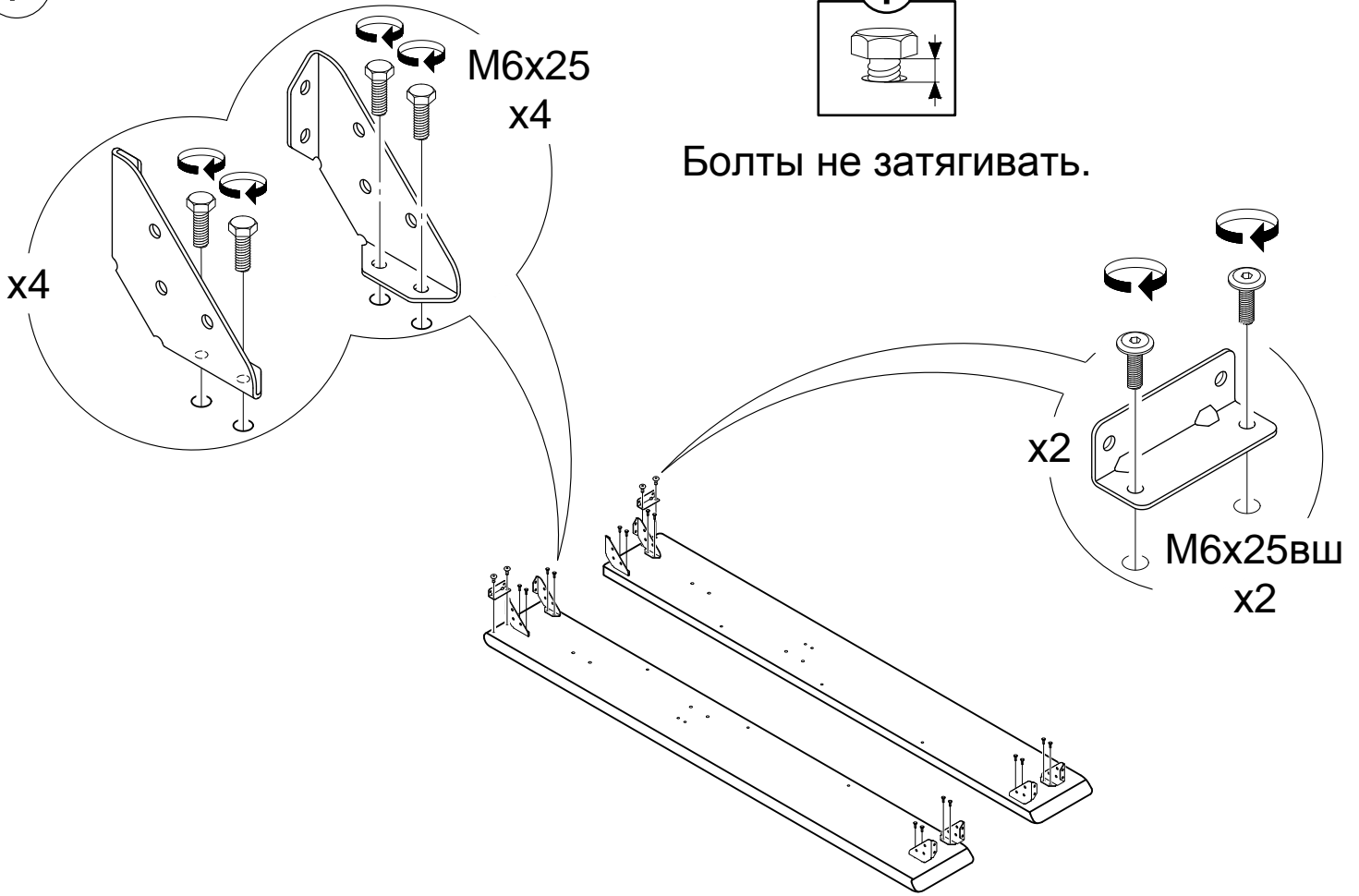
5



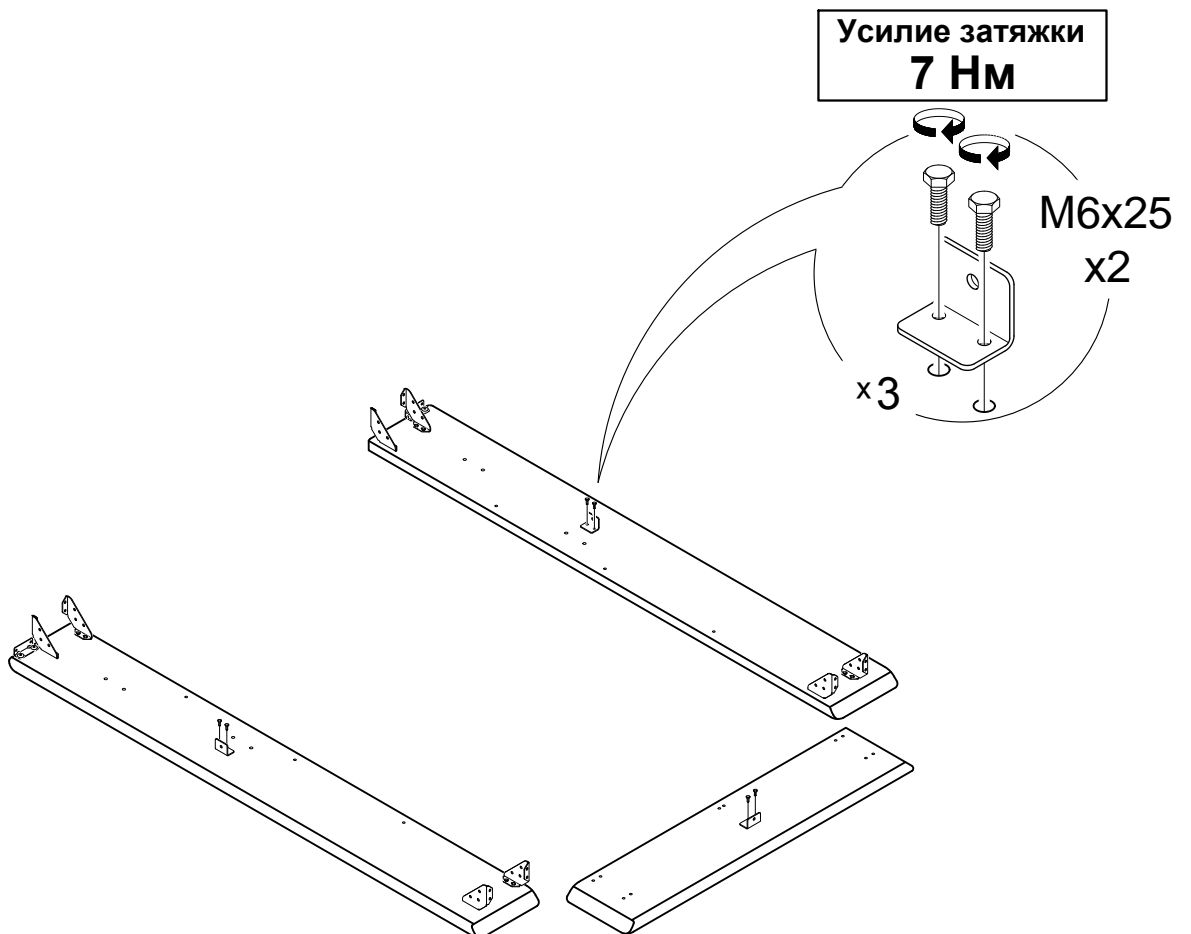
6



7

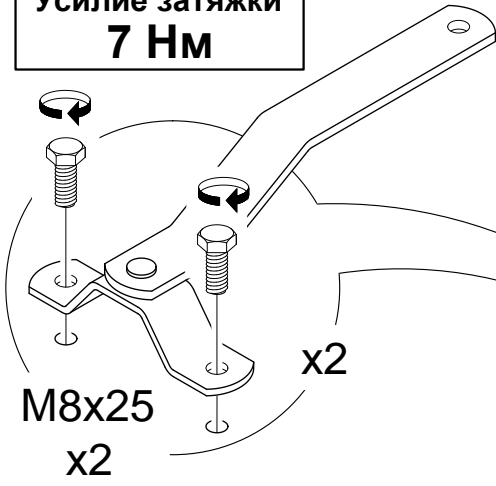


8

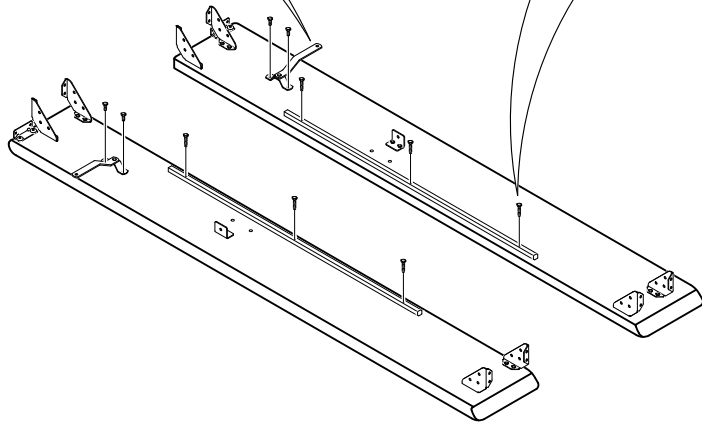
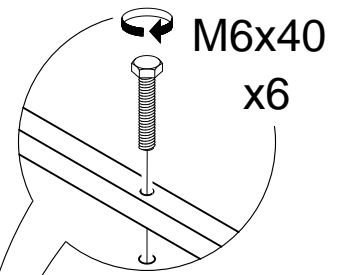


9

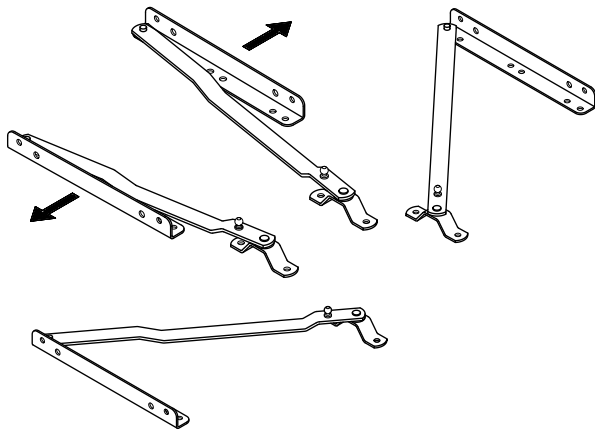
Усилие затяжки
7 Нм



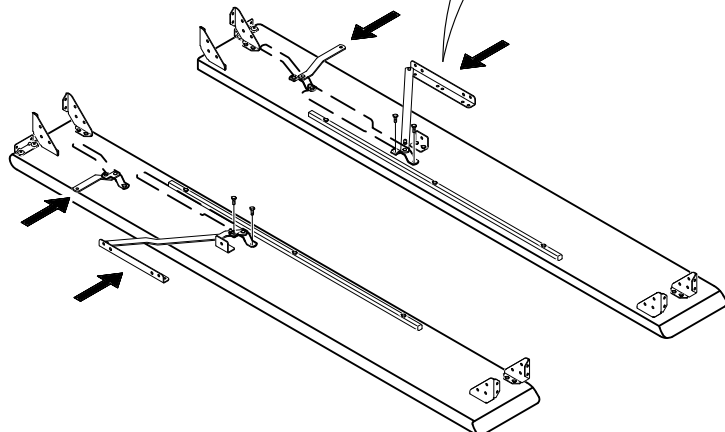
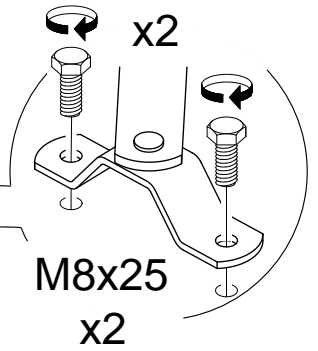
Усилие затяжки
7 Нм



10

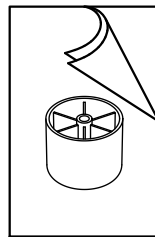
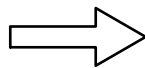
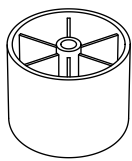


Усилие затяжки
7 Нм

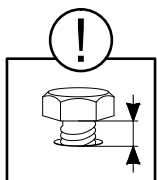


11 Высокие опоры устанавливать в пункте 17.

100.40



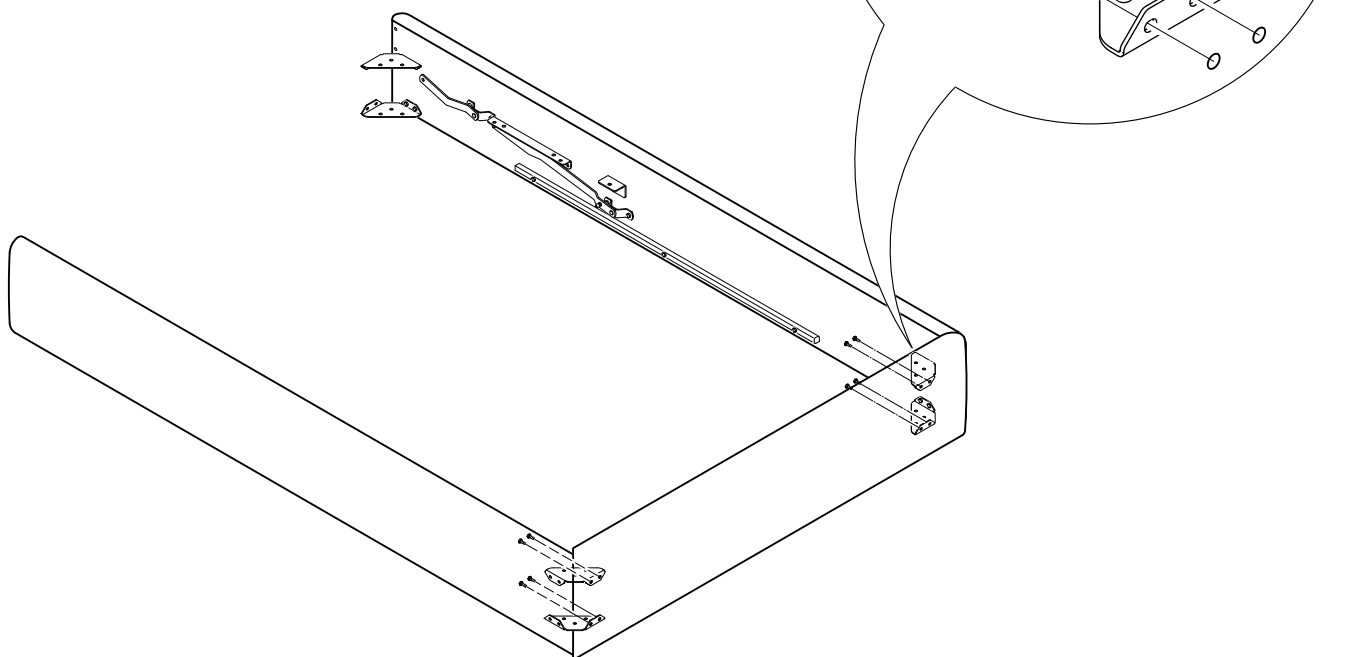
12



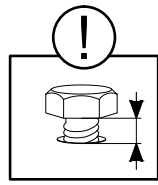
Болты не затягивать.

M6x25
x4

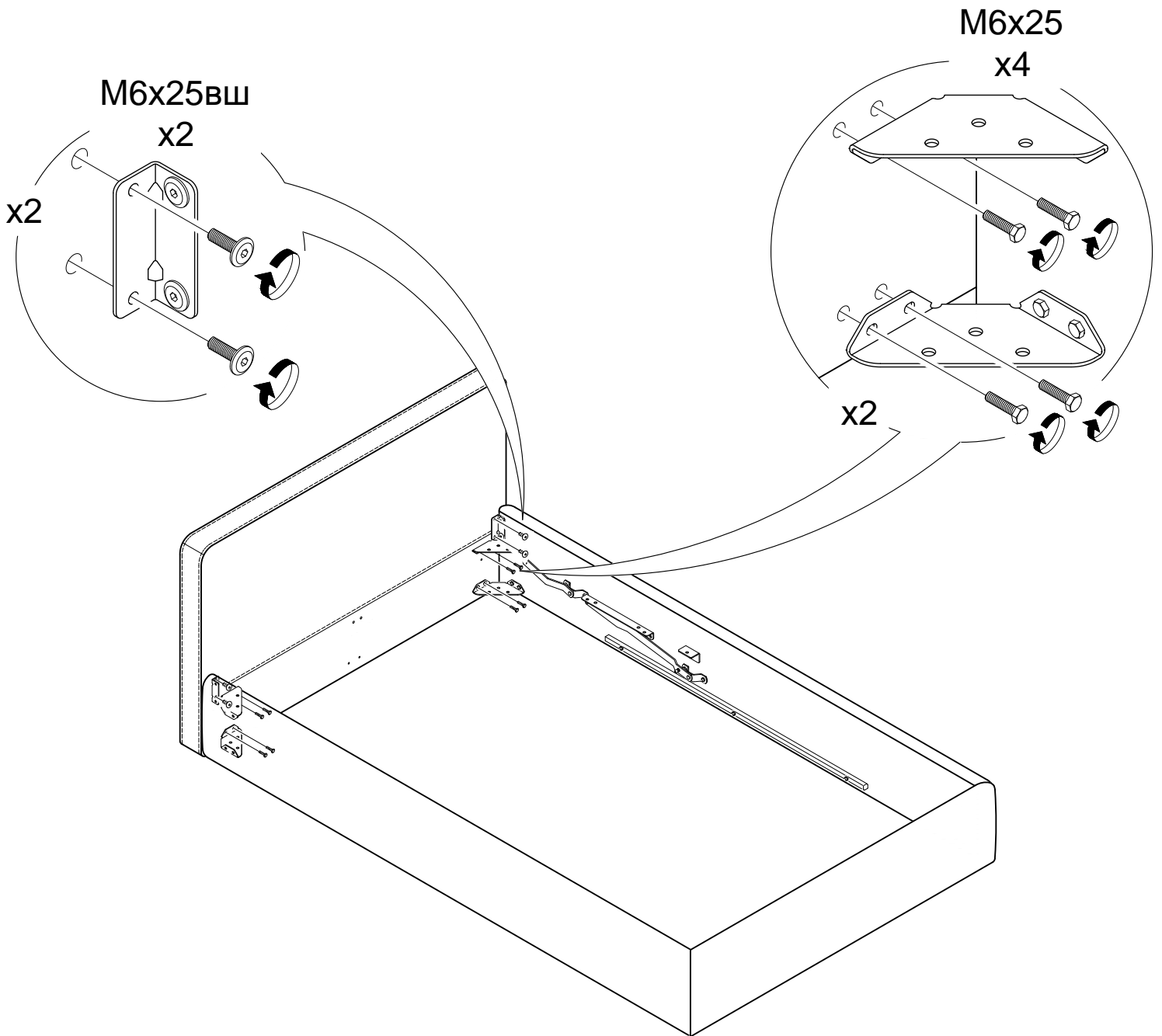
x2



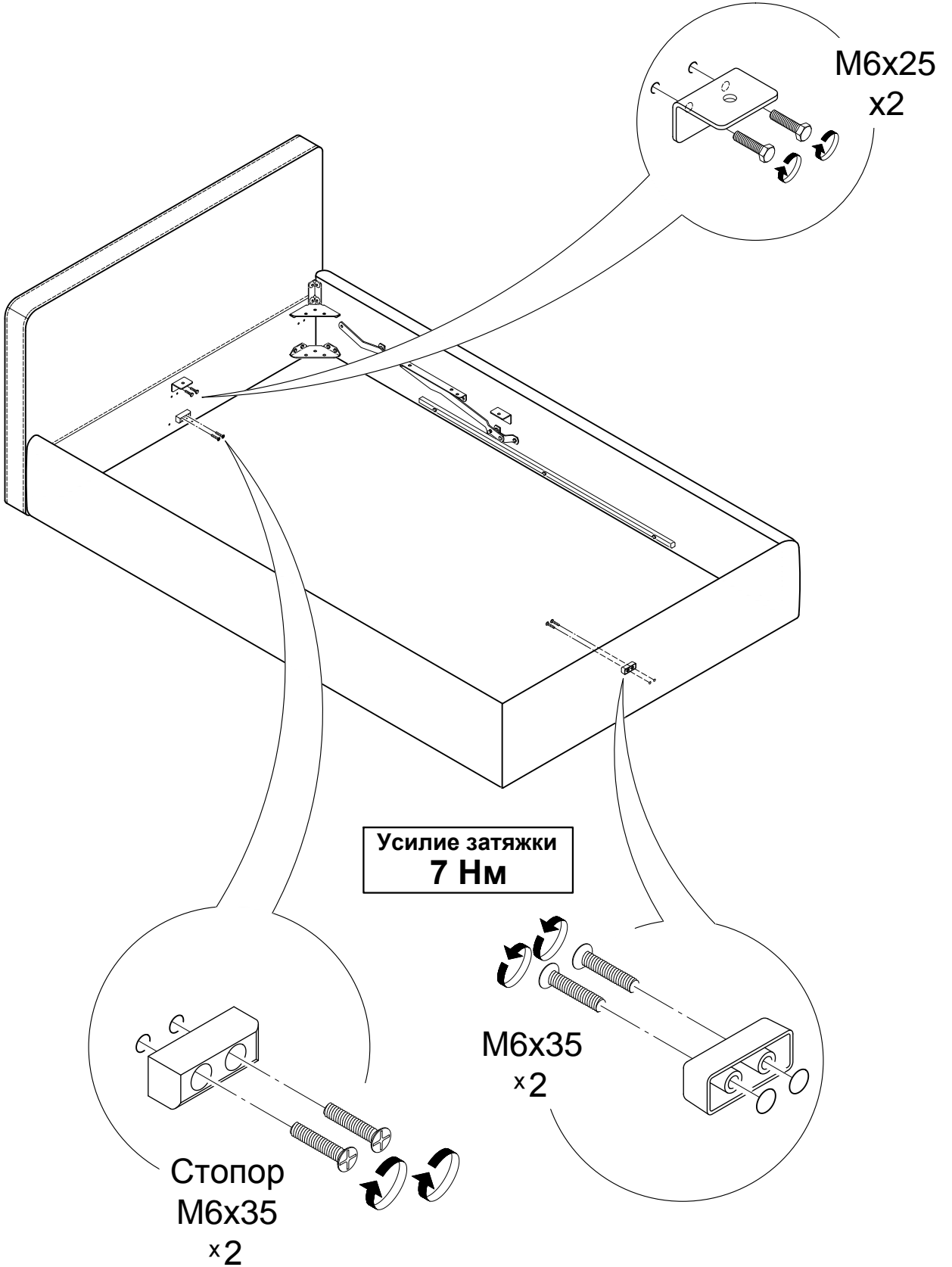
13



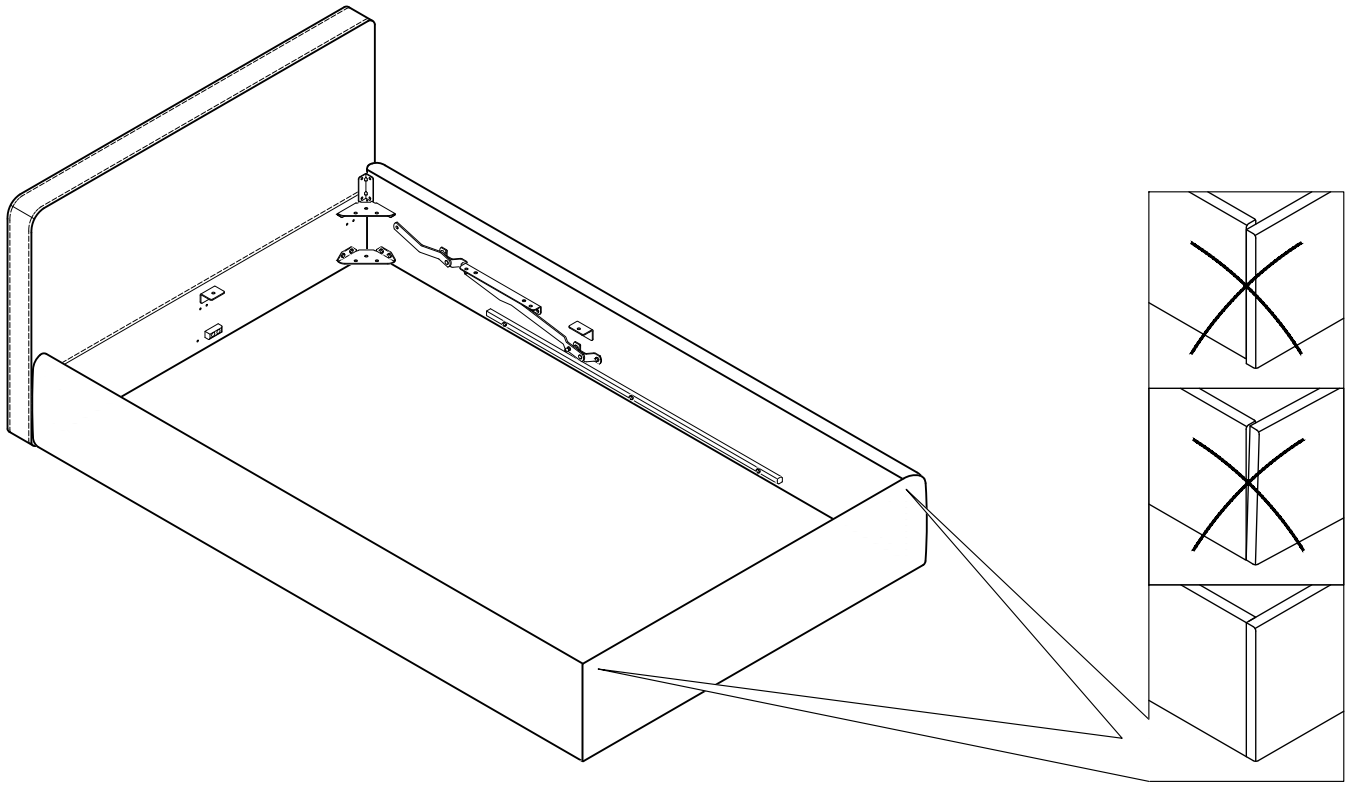
Болты не затягивать.



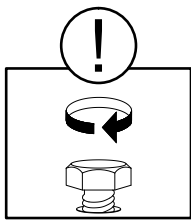
Усилие затяжки
7 Нм



15



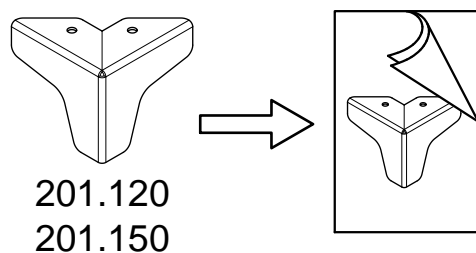
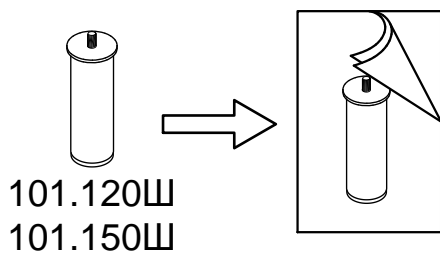
16

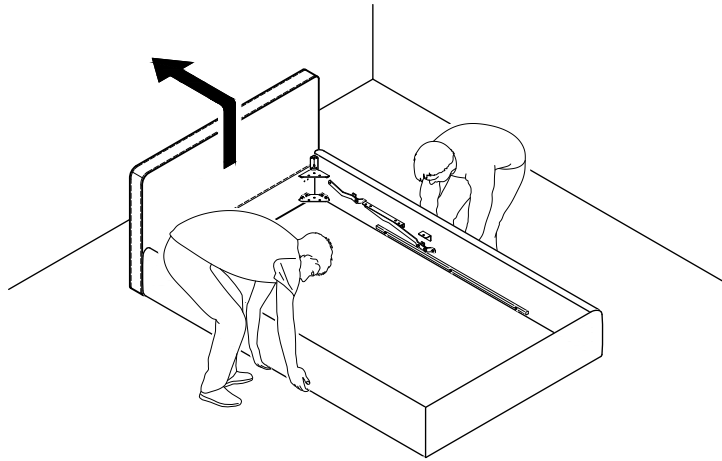
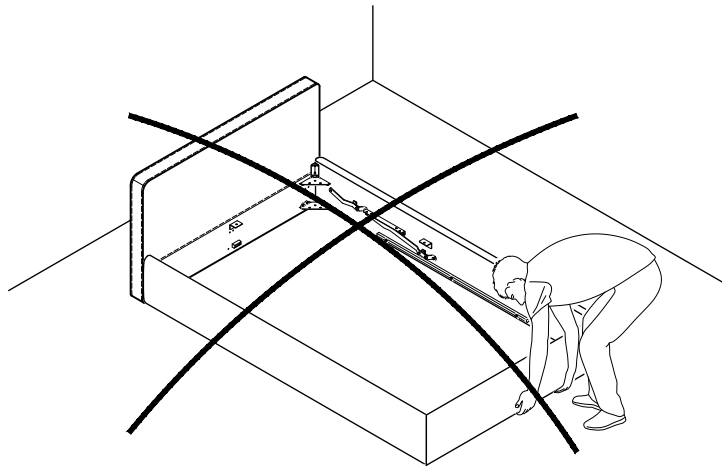


Затянуть болты (см. пункты 7, 12, 13)

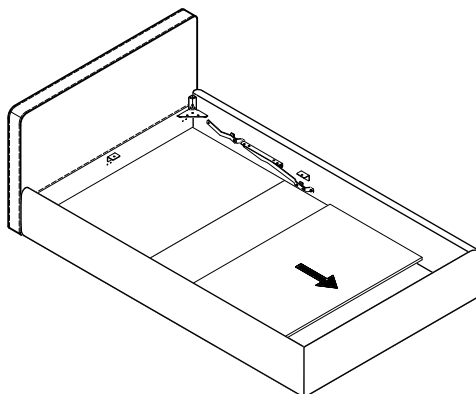
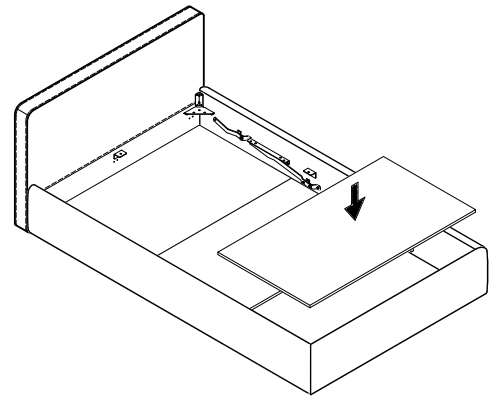
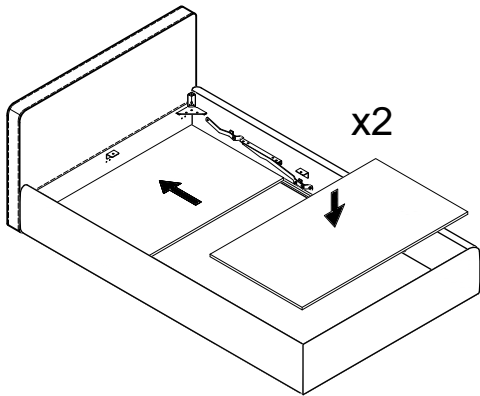
Усилие затяжки
7 Нм

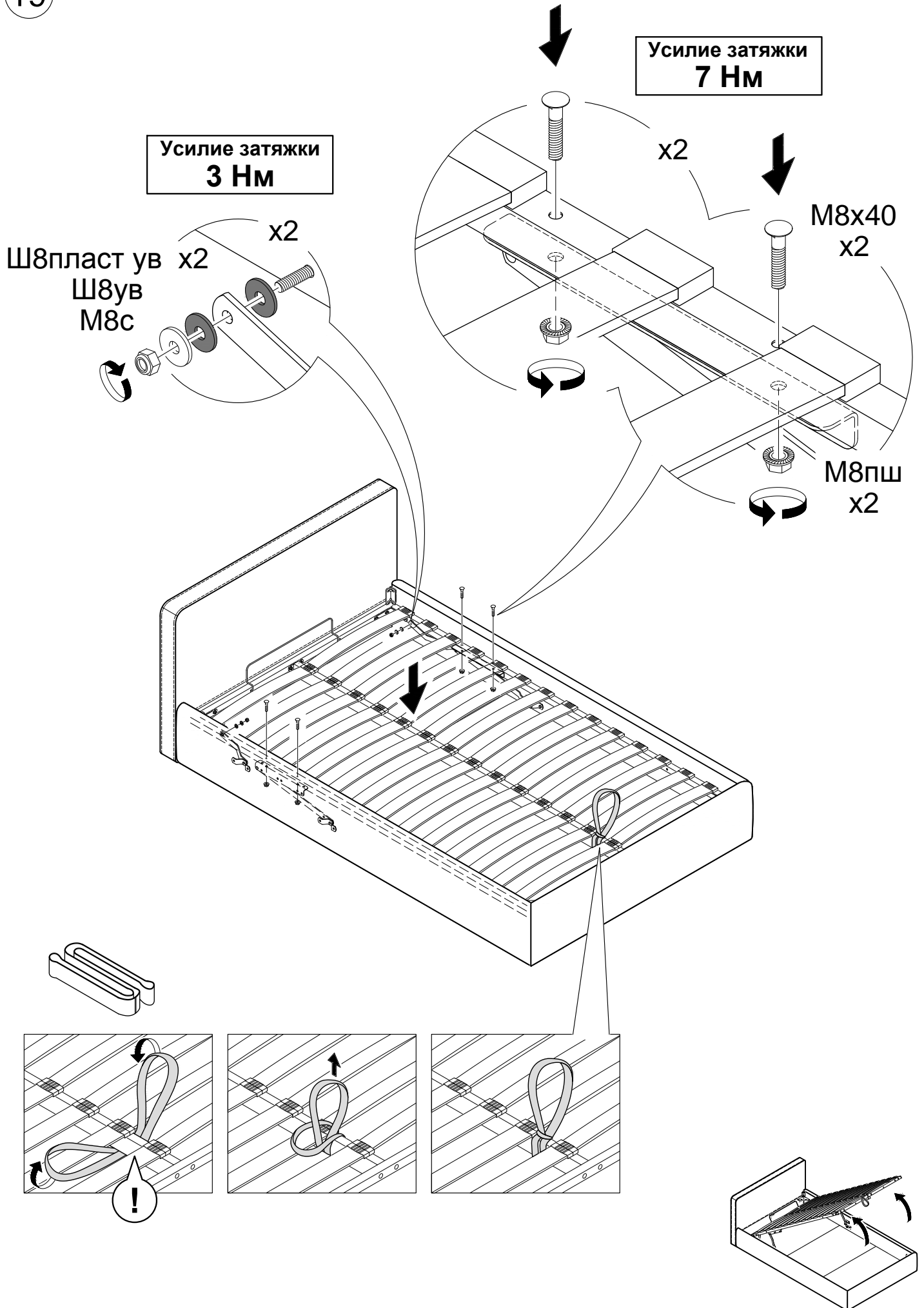
17

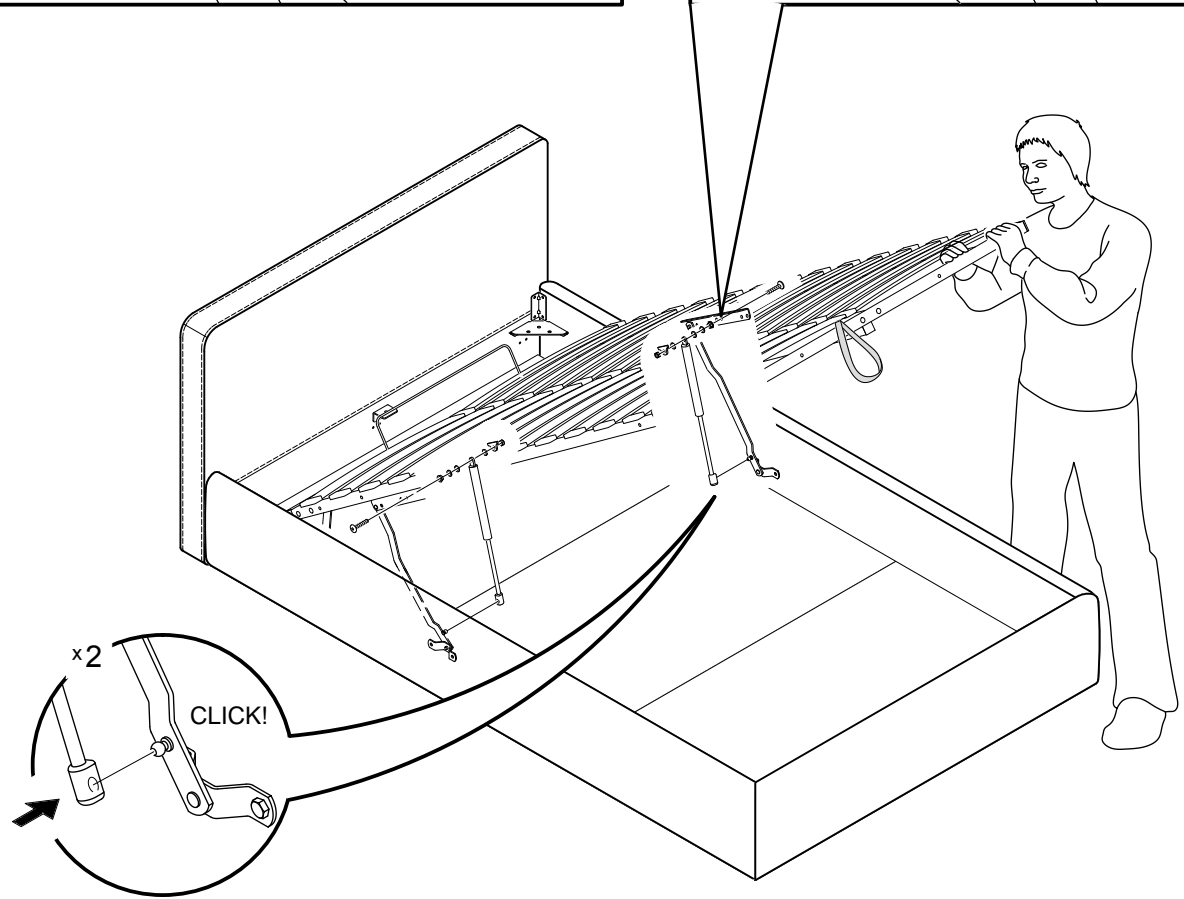
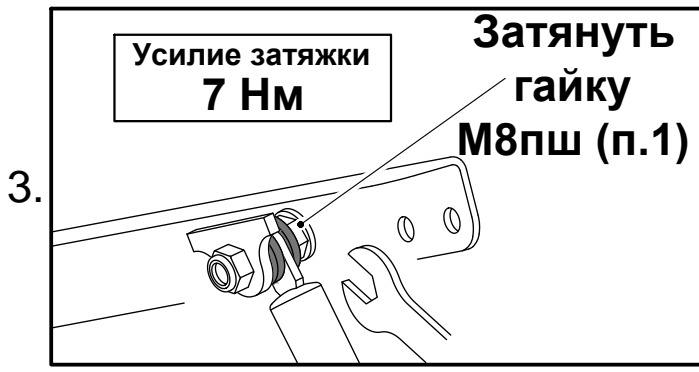
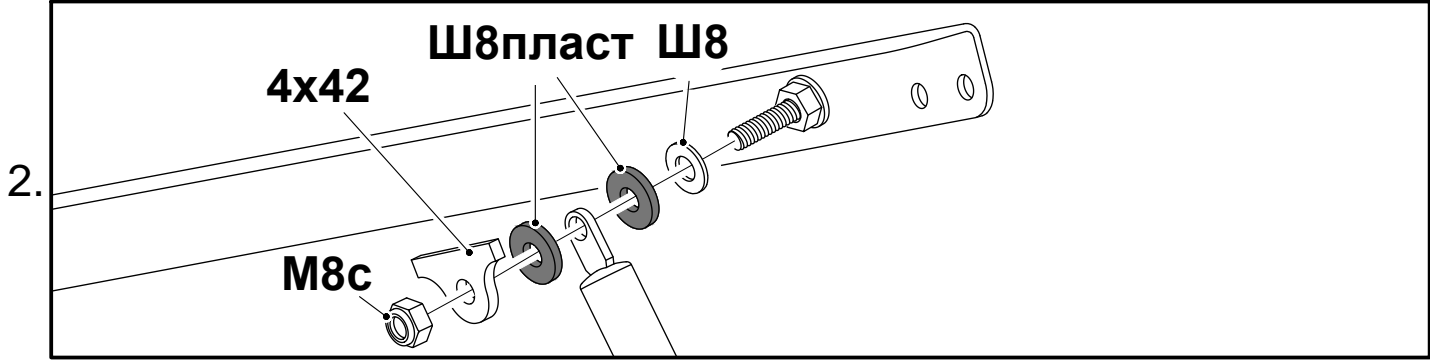
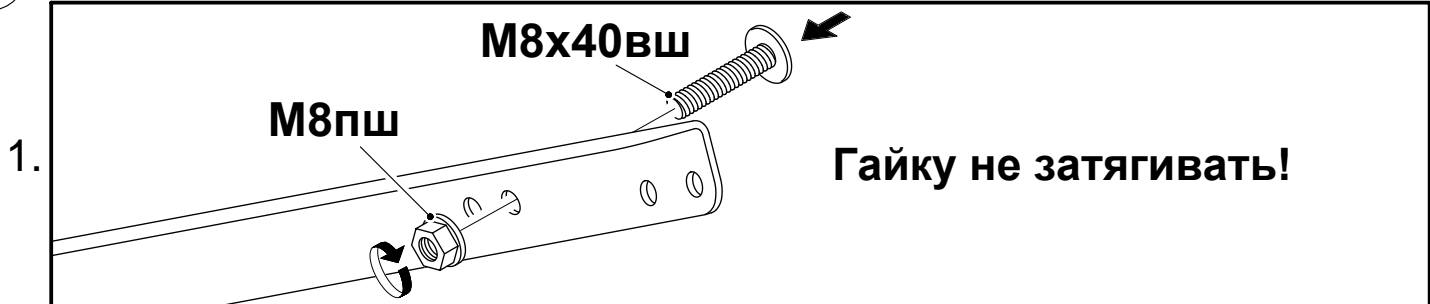




18

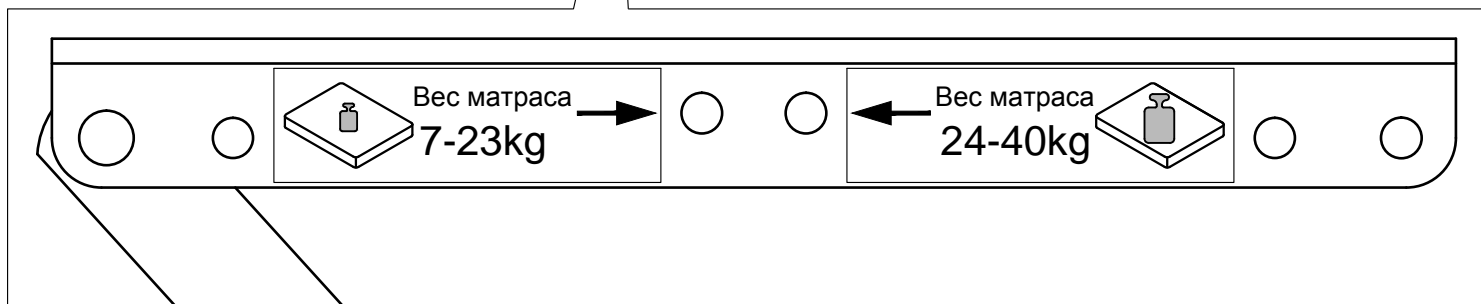
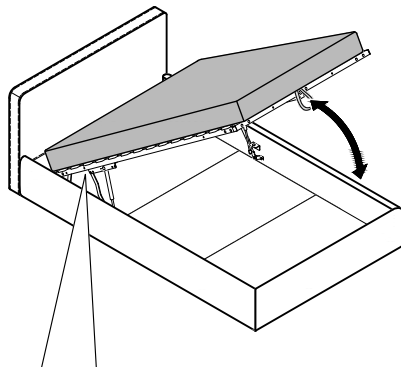




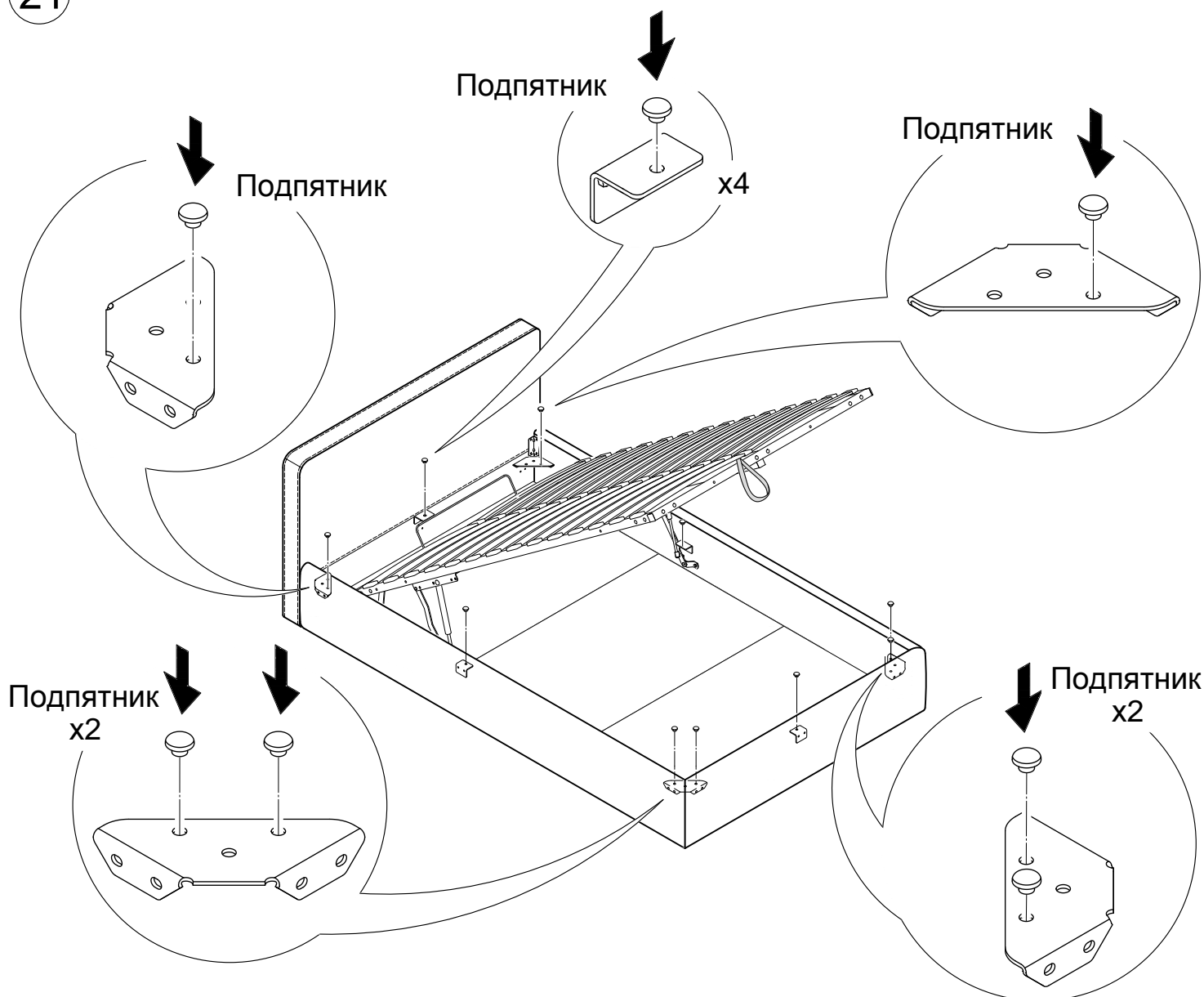


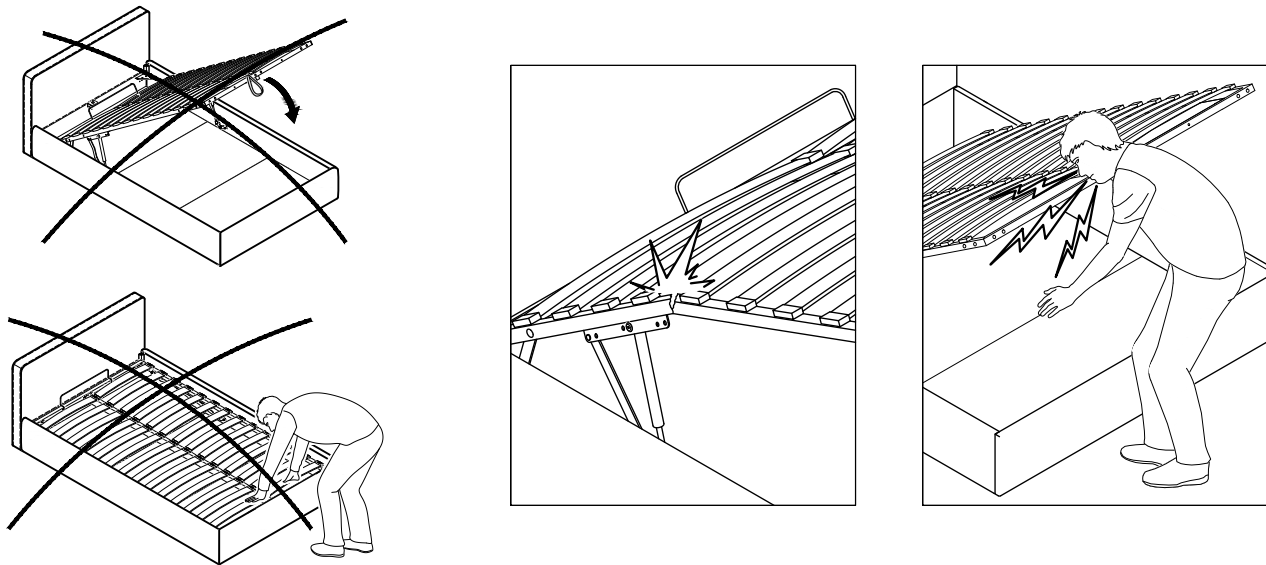


ВНИМАНИЕ! Для оптимальной работы подъемного механизма рекомендуется отрегулировать положение газлифтов!



21





ВНИМАНИЕ! Необходимо отрегулировать зазоры между рамой и каркасом*, для этого нужно переместить переднюю часть кровати вправо или влево!
 *Для доступа к раме приподнимите матрас.

